



Culligan Purity™

Essential

En moderne vannkjøler som passer godt for mindre arbeidsplasser og begrensede arealer. Culligan Purity Essential leverer rent, trygt og velsmakende vann med vitenskapsbasert filtrering – med valget mellom varmt og kaldt, eller kaldt og romtemperert vann.

- ✓ Avansert filtrering i flere trinn
- ✓ Firewall™ UVC-teknologi
- ✓ C-Sense smart overvåkingsteknologi
- ✓ Opptil 20 brukere

Vanntilkoblet vannkjøler

Gulvmodell og bordmodell

Funksjoner og fordeler



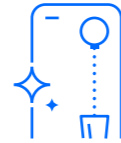
Bedre vann – dokumentert av vitenskap

- Patentert Firewall® UVC-teknologi deaktiverer opptil 99,9999 % av bakterier og virus.
- Culligans egen filtrering reduserer uønskede forurensninger som bly, mikroplast og evighetskjemikalier (totalt PFAS).*
- BioCote® hemmer vekst av luktfremkallende bakterier og mugg på komponenter i dispenseren, og reduserer risikoen for oppbygging av flekker og lukt.



C-Sense smart overvåkingsteknologi

- Overvåker vannkvalitet, filterlevetid og systemytelse 24/7, og bruker mobilteknologi til å sende data i sanntid til Culligan Cloud.
- Varsler tidlig og forteller ekspertene våre nøyaktig hva som krever oppmerksomhet – for færre avbrudd.
- Stenger automatisk ved lekkasje eller hvis vannkvaliteten faller under standard, slik at du alltid får vann av høyeste kvalitet.



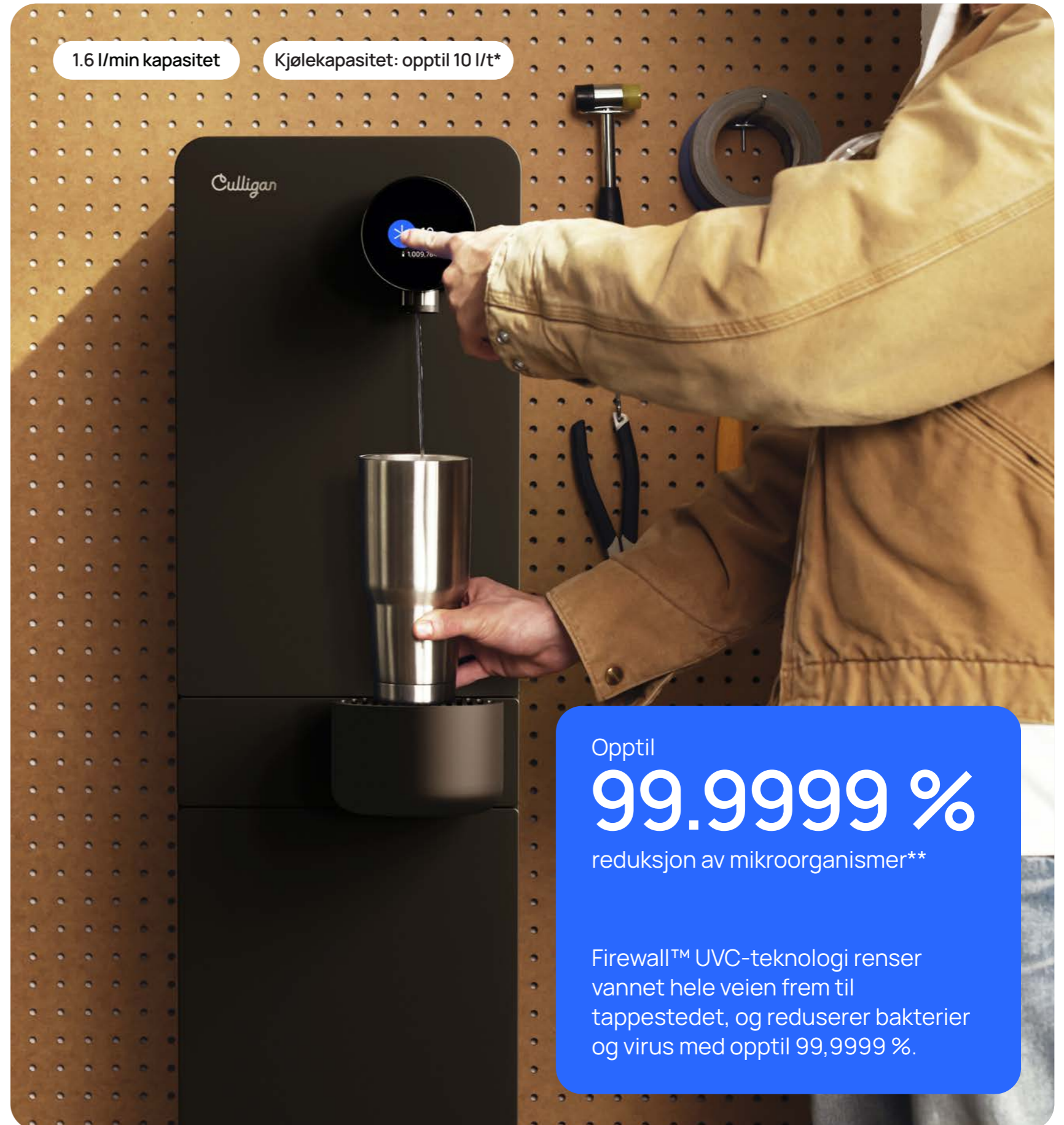
Moderne design og drikkeopplevelse

- Enkel og intuitiv berøringsskjerm gjør den lett å bruke for alle.
- Utviklet for rask installasjon, smidig vedlikehold og et plassbesparende format som passer der du trenger den.
- Et moderne design løfter helhetsinntrykket og gjenspeiler kvaliteten på innsiden.



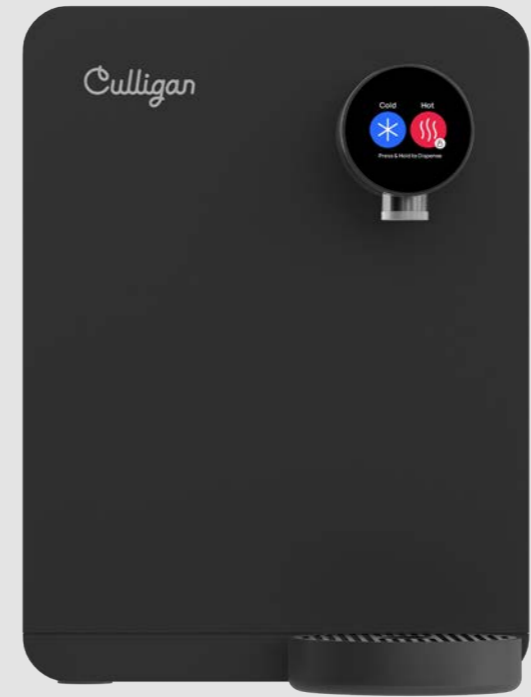
Nyt smaken av flaskevann – uten avfallet

- Nå bærekraftsmålene dine ved å bruke eksisterende vannforsyning. Ingen plastavfall – bare bedre vann, når du trenger det.
- Følg effekten med en sanntidsvisning som viser hvor mange engangsflasker (500 ml) du har unngått.
- Reduser avfall ved å kun bytte filterinnmaten, i stedet for standardfiltre som ofte krever at hele patronen kastes.



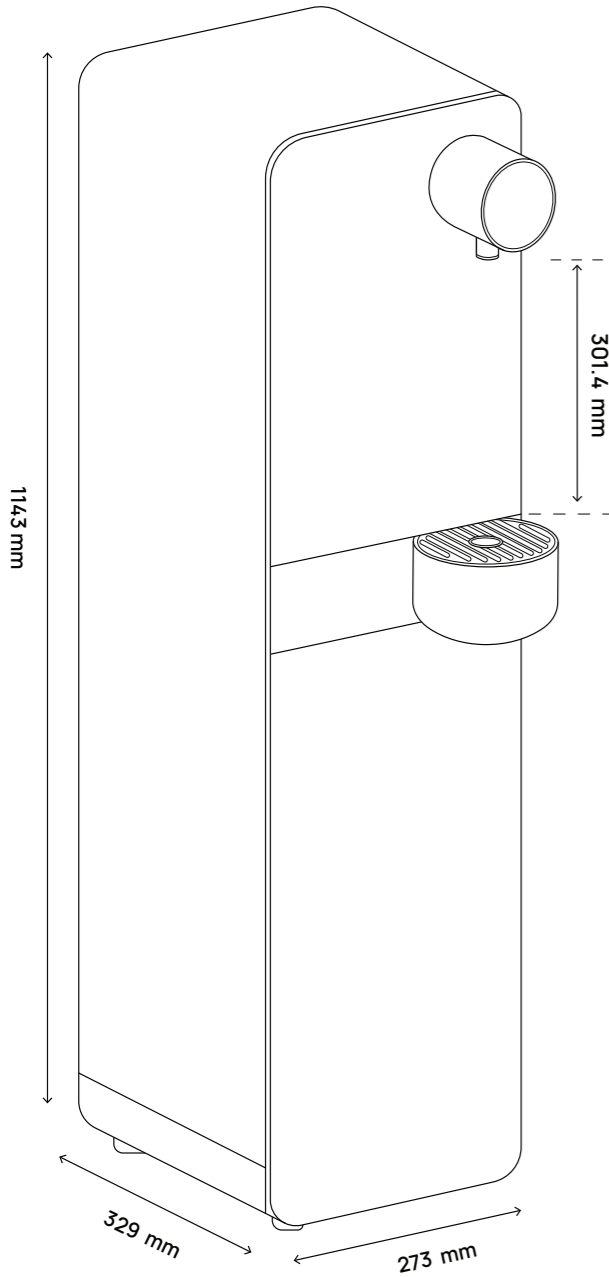
Opptil
99.9999 %
reduksjon av mikroorganismer**

Firewall™ UVC-teknologi renses vannet hele veien frem til tappestedet, og reduserer bakterier og virus med opptil 99,9999 %.

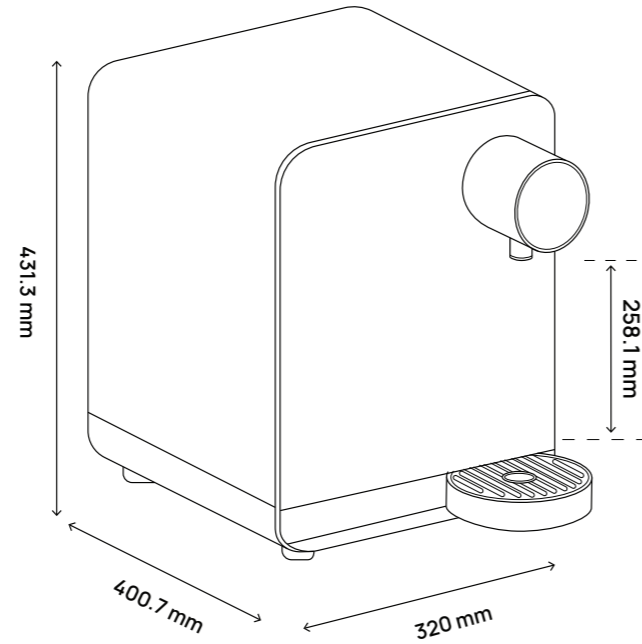


Dimensjoner

Gulvmodell



Bordmodell



Valgmuligheter

	Romtemperert	Kaldt	Varmt
Alternativ A (CA)	💧	✳️	
Alternativ B (HC)		✳️	🌊

Spesifikasjoner og ytelse

	Gulvmodell	Bordmodell
Dimensjoner (min-maks)	273mm (B) x 439mm (D)* x 1143mm (H) *Inkluderer tappehode 273mm (B) x 466mm (D)** x 1143mm (H) **Inkluderer dryppskål	320mm (B) x 491.37mm (D)* x 431.3mm (H) *Inkluderer tappehode 320mm (B) x 522.9mm (D)** x 431.3mm (H) **Inkluderer dryppskål
Vekt (netto)	Kaldt og romtemperert: 19.2 kg, Varmt og kaldt: 20.6 kg	Kaldt og romtemperert: 17.4kg, Varmt og kaldt: 17.8kg
Høyde på tappeområde	301.4 mm	258 mm
Display	Berøringsskjerm med flerspråklig brukergrensesnitt	
Kapasitet, dryppskål	650 ml	320 ml
Kjølekapasitet (tapping)	10 l/t* (*volum vann under 12°C, basert på omgivelses- og innløpstemperatur på 21°C)	
Antall 200 ml kalde glass/h	50	
Varmekapasitet (tapping)	8.5 l/t (*volum vann opptil 87°C, basert på omgivelses- og innløpstemperatur på 21°C)	
Antall 200 ml varme kopper/h	41	
Kapasitet, vanntanker	1.5 l (kaldt); 1.5 l (varmt)	
Tappekapasitet	1.6 l/min	
Min./maks. driftstemperatur	2°C-32°C	
Min./maks. vanntemperatur	Justerbar: Kaldt: minimum 2°C (fabrikkinnstilt på 5°C); Varmt: maksimum 93°C (fabrikkinnstilt på 87°C).	
Kjølemedium	R600a	
Støynivå	35 db	
Driftstrykk	0.5-3 bar	
Maks. strømforbruk	HC: 933W, CA: 133W	

Teknologi

Vannrensesystem	Firewall® UVC-teknologi: Sertifisert av IAPMO R&T i henhold til NSF/ANSI 55 klasse A, NSF P231 Protocol for Microbiological Water Purifiers, US EPA Guide Standard, NSF/ANSI 372 for samsvar med blyfri standard og CSA B483.1.
Firewall UV-lampe	13W med overvåking av UV-ytelse
UV-desinfisering i tank	Standard
Filtrering	<p>1. High Performance Carbon: 1µm CBC-filter. Sertifisert i henhold til NSF 42 for klor og partikler klasse I, NSF 53 for cyste, bly, asbest, total PFAS, turbiditet, samt NSF 401 for mikroplastpartikler. (leveres som standard)</p> <p>2. Antikalkfilter: (kun for varmtvannssystem) Polyfosfatfilter inneholder langsomt løselige polyfosfatperler som bidrar til å redusere kalkoppbygging i varmtvannstanker.</p>

Installasjonskrav

Spenning	220~240V/50Hz/60Hz
Kompressor	52W/50Hz, 65W/60Hz med R600a kjølemedium
Vanntilkobling	¼" push fit-innløp
Ventilasjonsavstand	50 mm fra baksiden

Culligan™

culligan.no
+47 23 34 40 00
customercare@culligan.no



Firewall™-teknologien er sertifisert av IAPMO R&T i henhold til NSF/ANSI 55 klasse A, NSF P231, US EPA Microbiological Guide Standard, NSF/ANSI 372 og CSA B483.1.



Culligan forbeholder seg retten til, som følge av kontinuerlig forskning og utvikling, å endre eller oppdatere spesifikasjoner uten forutgående varsel.
Culligan og Culligan-logoen er varemerker i landene der konsernet opererer.