

A sleek, black Culligan Purity Advanced water dispenser is shown from a three-quarter perspective. The machine has a modern, minimalist design with a large, circular touch-screen control panel on the right side. The screen displays a blue snowflake icon, indicating the 'Cold' water setting. Above the icon, the word 'Cold' is written in white. Below the icon, the text 'Press and hold to Dispense' is visible. The Culligan logo is printed in white on the upper left side of the machine's front panel. The dispenser is set against a light gray background.

Culligan

Culligan

Purity™

Advanced

Få den perfekte balansen mellom ytelse og enkelhet. Utviklet for mellomstore team og miljøer, med høyere kapasitet og pålitelig filtrering som gir rent, trygt og velsmakende vann du kan stole på. Velg mellom fire vannvalg: kaldt, romtemperert, kullsyreholdig og varmt.

- ✓ Avansert filtrering i flere trinn
- ✓ Firewall™ UV-C-teknologi
- ✓ C-Sense smart overvåkingsteknologi
- ✓ Opptil 60 brukere (med kullsyre) / opptil 30 brukere (uten kullsyre)



Vanntilkoblet vannkjøler

Gulvmodell og bordmodell

Funksjoner og fordeler



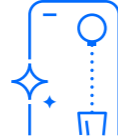
Bedre vann – dokumentert av vitenskap

- Patentert Firewall® UVC-teknologi deaktiverer opptil 99,9999 % av bakterier og virus.
- Culligans egen filtrering reduserer uønskede forurensninger som bly, mikroplast og evighetskemikalier (totalt PFAS).*
- BioCote® hemmer vekst av luktframkallende bakterier og mugg på nøkkelkomponenter i dispenseren, og reduserer risikoen for oppbygging av flekker og lukt.



C-Sense smart overvåkingsteknologi

- Overvåker vannkvalitet, filterlevetid og systemytelse 24/7, og bruker mobilteknologi til å sende data i sanntid til Culligan Cloud.
- Varsler tidlig og forteller ekspertene våre nøyaktig hva som krever oppmerksomhet – for færre avbrudd.
- Stenger automatisk ved lekkasje eller hvis vannkvaliteten faller under standard, slik at du alltid får vann av høyeste kvalitet.



Moderne design og drikkeopplevelse

- Enkel berørings skjerm gjør det lett å velge mellom vannvalg: kaldt, romtemperert, kullsyreholdig og varmt.
- Utviklet for rask installasjon, enkelt vedlikehold og et design som passer der du trenger det.
- Slitesterke materialer av høy kvalitet – som gjenspeiler kvaliteten på det som er på innsiden.



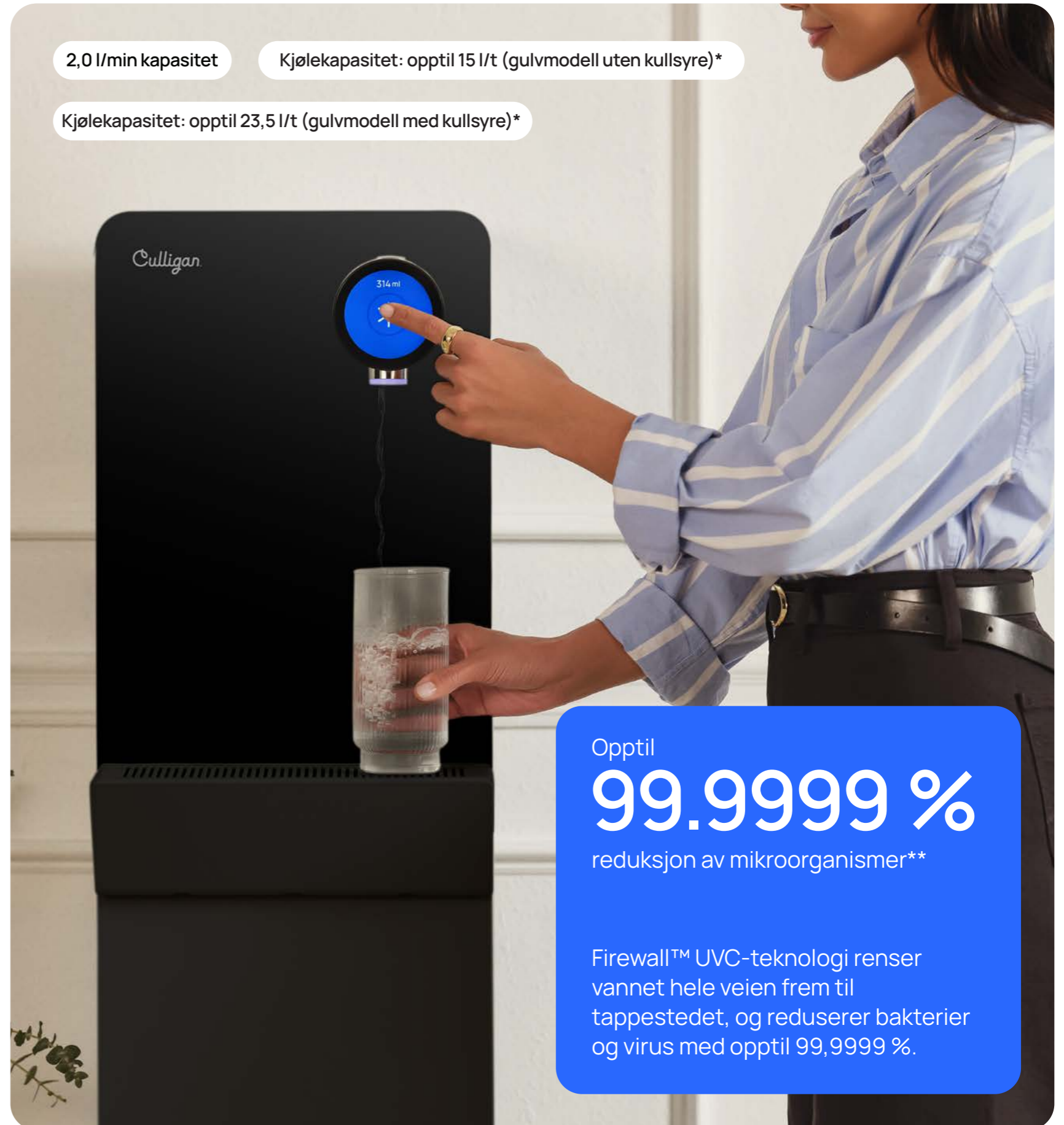
Nyt smaken av flaskevann – uten avfallet

- Nå bærekraftsmålene dine ved å bruke eksisterende vannforsyning. Ingen plastavfall – bare bedre vann, når du trenger det.
- Følg effekten med en sanntidsvisning som viser hvor mange engangsflasker (500 ml) du har unngått.
- Reduser avfall ved å kun bytte filterinnmaten, i stedet for standardfiltre som ofte krever at hele patronen kastes.

2,0 l/min kapasitet

Kjølekapasitet: opptil 15 l/t (gulvmodell uten kullsyre)*

Kjølekapasitet: opptil 23,5 l/t (gulvmodell med kullsyre)*



Opptil
99.9999 %
reduksjon av mikroorganismer**

Firewall™ UVC-teknologi renses vannet hele veien frem til tappestedet, og reduserer bakterier og virus med opptil 99,9999 %.

*Filtreringsytelsen kan variere avhengig av hvilken filtertype eller kombinasjon av filtreringssystemer som er valgt. * Volum vann under 12 °C, basert på omgivelses- og innløpstemperatur på 21 °C. ** Opptil 99,9999 % bakterier, opptil 99,99 % virus, opptil 99,9 % cyster.



Bordmodell uten kullsyre er avbildet.

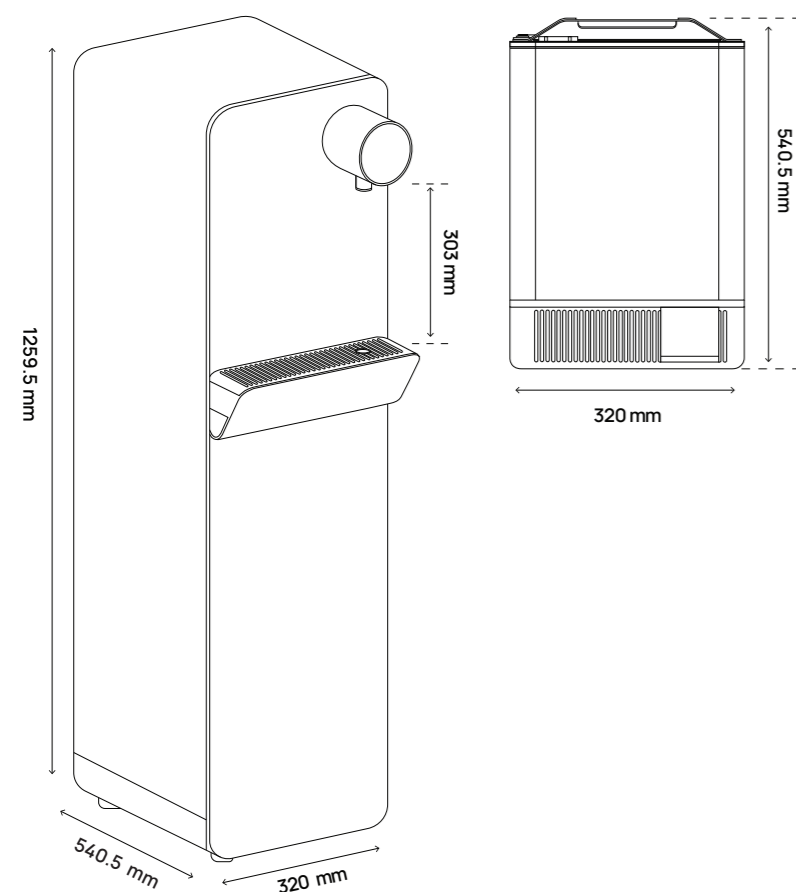


Tilvalg: dryppskål med buet form (V-formet dryppskål leveres som standard).

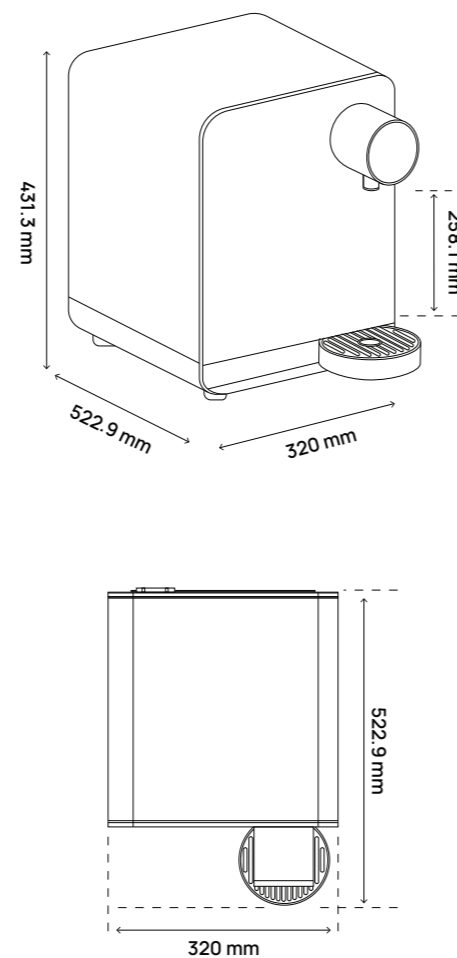
Modell uten kullsyre

Dimensjoner

Gulvmodell



Bordmodell



Valgmuligheter

Romtemperert Kaldt Varmt Kullsyre



Spesifikasjoner og ytelse

	Gulvmodell	Bordmodell
Dimensjoner (min-maks)	320 mm (B) x 490 mm (D)* x 1259.5 mm (H) *Inkluderer tappehode 320 mm (B) x 540.5 mm (D)** x 1259.5 mm (H) **Inkluderer dryppskål	320 mm (B) x 491.37 mm (D)* x 431.3 mm (H) *Inkluderer tappehode 320 mm (B) x 522.9 mm (D)** x 431.3 mm (H) **Inkluderer dryppskål
Vekt (netto)	27 kg	21 kg
Høyde på tappeområde	303 mm	258.1 mm
Display	Berøringsskjerm med flerspråklig brukergrensesnitt	
Kapasitet, dryppskål	800 ml	320 ml
Kjølekapasitet (tapping)	15 l/t* (*volum vann under 12°C, basert på omgivelses- og innløpstemperatur på 21°C)	10 l/t* (*volum vann under 12°C, basert på omgivelses- og innløpstemperatur på 21°C)
Antall brukere	Opptil 30	Opptil 20
Antall 200 ml kalde glass/h	75	50
Varmekapasitet (tapping)	8.5 l/t* (*volum vann opptil 87°C, basert på omgivelses- og innløpstemperatur på 21°C)	
Antall 200 ml varme kopper/h	41	
Kapasitet, vanntanker	4.0 l (kaldt); 1.5 l (varmt)	
Tappekapasitet	2.0 l/min	
Min./maks. driftstemperatur	2°C–32°C	
Min./maks. vanntemperatur	Justerbar: Kaldt: minimum 2°C (fabrikkinnstilt på 5°C); Varmt: maksimum 93°C (fabrikkinnstilt på 87°C).	
Kjølemedium	R600a	
Støynivå	35 db	
Driftstrykk	3 bar	
Maks. strømforbruk	920W	865W

Teknologi

Vannrensesystem	Firewall® UVC-teknologi: Sertifisert av IAPMO R&T i henhold til NSF/ANSI 55 klasse A, NSF P231 Protocol for Microbiological Water Purifiers, US EPA Guide Standard, NSF/ANSI 372 for samsvar med blyfri standard og CSA B483.1.
Firewall UV-lampe	13W med overvåking av UV-ytelse
UV-desinfisering i tank	Standard
Filtrering	<p>1. High Performance Carbon: 1µm CBC-filtrer. Sertifisert i henhold til NSF 42 for klor og partikler klasse I, NSF 53 for cyste, bly, asbest, total PFAS, turbiditet, samt NSF 401 for mikroplastpartikler. (leveres som standard)</p> <p>2. Antikalkfilter: (kun for varmtvannssystem) Polyfosfatfiltre inneholder langsomt løselige polyfosfatperler som bidrar til å redusere kalkoppbygging i varmtvannstanker.</p>

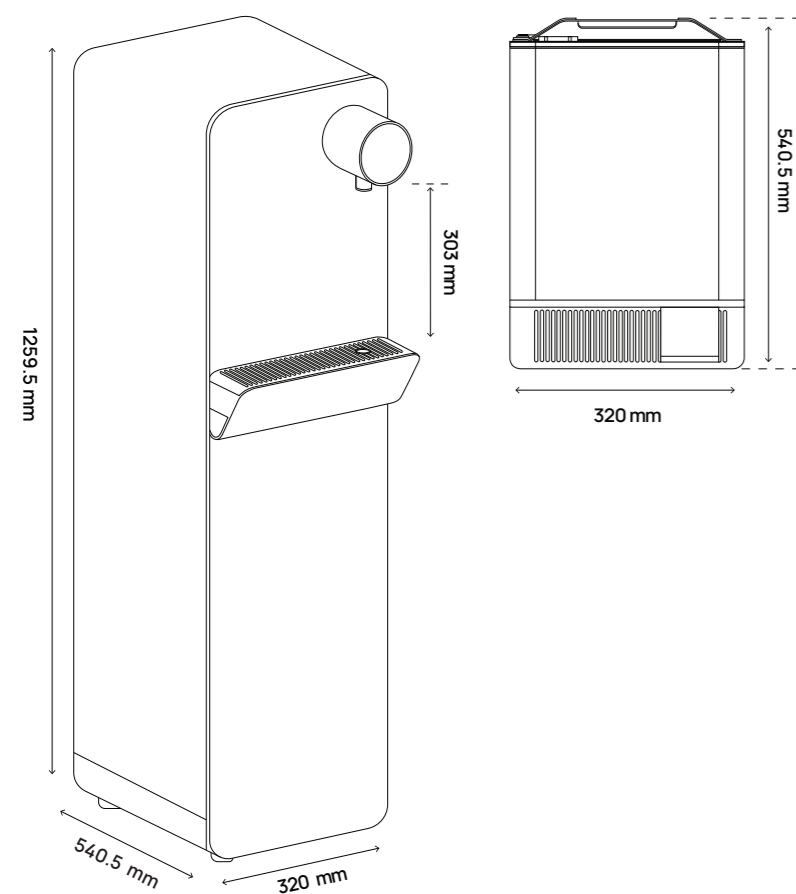
Installasjonskrav

Spenning	220~240V/50Hz/60Hz	
Kompressor	89W/50Hz, 105W/60Hz med R600a kjølemedium	52W/50Hz, 65W/60Hz med R600a kjølemedium
Vanntilkobling	¼" push fit-innløp	
Ventilasjonsavstand	50 mm fra baksiden	

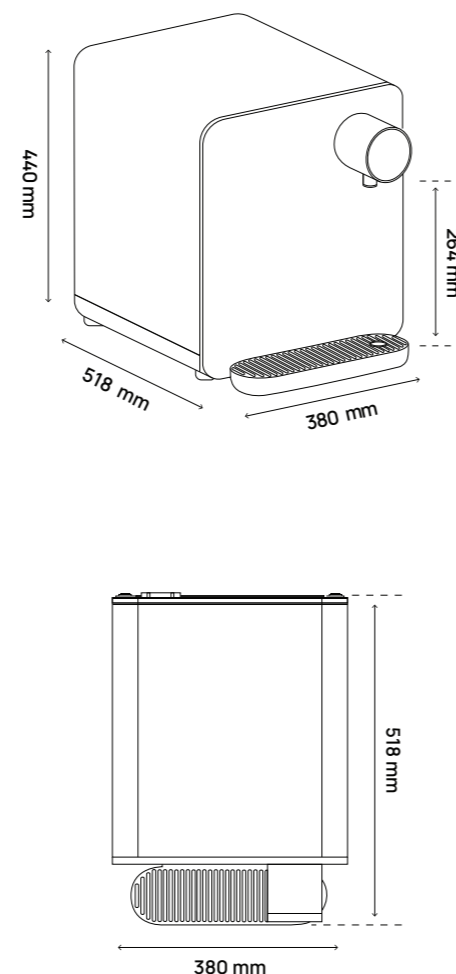
Modell med kullsyre

Dimensjoner

Gulvmodell



Bordmodell



Valgmuligheter

Romtemperert	Kaldt	Varmt	Kullsyre
			

Spesifikasjoner og ytelse

	Gulvmodell	Bordmodell
Dimensjoner (min-maks)	320 mm (B) x 490 mm (D)* x 1259.5 mm (H) *Inkluderer tappehode 320 mm (B) x 540.5 mm (D)** x 1259.5 mm (H) **Inkluderer dryppskål	380 mm (B) x 510 mm (D)* x 440 mm (H) *Inkluderer tappehode 380 mm (B) x 518 mm (D)** x 440 mm (H) **Inkluderer dryppskål
Vekt (netto)	34.4 kg	28.1 kg
Høyde på tappeområde	303 mm	264 mm
Display	Berøringsskjerm med flerspråklig brukergrensesnitt	
Kapasitet, dryppskål	800 ml	660 ml
Kjølekapasitet (tapping)	23.5 l/t* (*volum vann under 12°C, basert på omgivelses- og innløpstemperatur på 21°C)	19 l/t* (*volum vann under 12°C, basert på omgivelses- og innløpstemperatur på 21°C)
Antall brukere	Opptil 60	Opptil 50
Antall 200 ml kalde glass/h	117.5	95
Kapasitet, vanntanker	Ikke relevant - isbadteknologi	
Tappekapasitet	2.0 l/min	
Min./maks. driftstemperatur	2°C–32°C	
Min./maks. vanntemperatur	Justerbar: Kaldt: minimum 2°C (fabrikkinnstilt på 5°C)	
Kjølemedium	R600a	
Støynivå	35 db	
Driftstrykk	3 bar	
Maks. strømforbruk	920W	

Teknologi

Vannrensesystem	Firewall® UVC-teknologi: Sertifisert av IAPMO R&T i henhold til NSF/ANSI 55 klasse A, NSF P231 Protocol for Microbiological Water Purifiers, US EPA Guide Standard, NSF/ANSI 372 for samsvar med blyfri standard og CSA B483.1.
Firewall UV-lampe	13W med overvåking av UV-ytelse
Filtrering	1. High Performance Carbon: 1µm CBC-filer. Sertifisert i henhold til NSF 42 for klor og partikler klasse I, NSF 53 for cyste, bly, asbest, total PFAS, turbiditet, samt NSF 401 for mikroplastpartikler. (leveres som standard) 2. Smaksforbedrende remineraliseringsfilter (CB): De tilsatte mineralene forbedrer smak og munnfølelse, og gir en mer naturlig og behagelig vannsmak. (valgfritt tilvalg)

Installasjonskrav

Spenning	220~240V/50Hz/60Hz
Kompressor	85W/50Hz, 100W/60Hz med R600a kjølemedium
Vanntilkobling	¼" push fit-innløp
Ventilasjonsavstand	50 mm fra baksiden

Culligan™

culligan.no
+47 23 34 40 00
customercare@culligan.no



Firewall™-teknologien er sertifisert av IAPMO R&T i henhold til NSF/ANSI 55 klasse A, NSF P231, US EPA Microbiological Guide Standard, NSF/ANSI 372 og CSA B483.1.



Culligan forbeholder seg retten til, som følge av kontinuerlig forskning og utvikling, å endre eller oppdatere spesifikasjoner uten forutgående varsel. Culligan og Culligan-logoen er varemerker i landene der konsernet opererer.