



Kildevannskjøler

Gulvmodell

CB Ultra

Eksklusiv kildevannskjøler med robust design og kullsyrevann

- En effektiv og slitesterk kildevannskjøler utviklet for arbeidsmiljøer, inkludert resepsjonsområder, pauserom og undervisningssteder.
- Flere vannalternativer i én løsning.
- En ideell løsning for lokasjoner med begrenset eller ingen tilgang til vannuttak.



Funksjoner og fordeler



Robust og praktisk design

Slitesterke kabinettmaterialer beskytter maskinen mot støt og riper.

Toppmatet design gjør det enkelt å følge med på vannivået og se når flasken må byttes.

Utstyrt med WaterGuard®-system som beskytter mot vannlekkasjer fra skadede flasker og bidrar til å hindre at luftbårne partikler kommer inn i reservoaret.



Enkel og trygg brukeropplevelse

Enkle og intuitive elektroniske kontroller gjør det lett å velge mellom ulike vannalternativer.

Fargede LED-knapper gir enkel og oversiktlig betjening.

Den skjermede tappesonen beskytter brukeren mot sprut ved tapping av vann.

Avtakbart dryppbrett med mulighet for automatisk drenering.

Tappehøyde på 175 mm gir plass til flasker og kopper i ulike størrelser.



TAPPEKAPASITET



KJØLEKAPASITET



Vann etter behov

Enheten har en kjølekapasitet på 20 l/t for kaldt vann og vann med kullsyre.

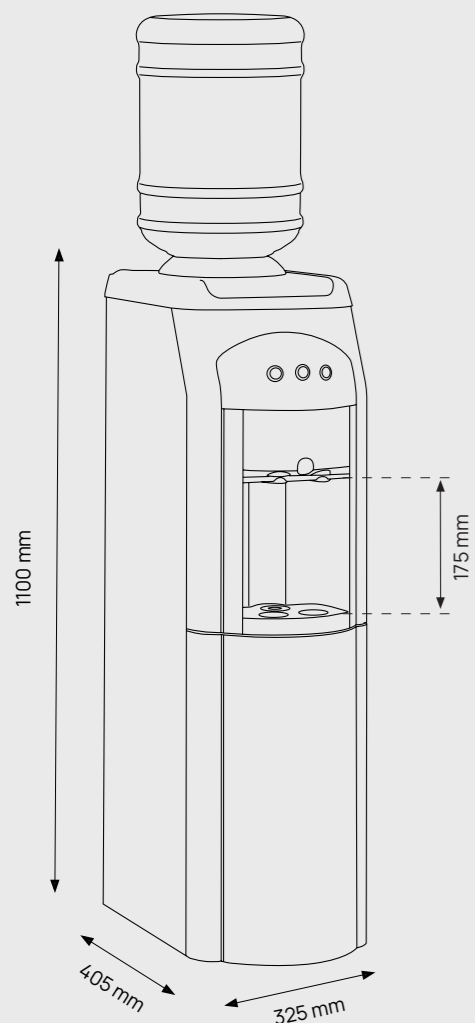
Når vann med kullsyre tappes, fylles blandetanken automatisk med kaldt vann og CO₂-gass. Dette sikrer jevn tilgang til kullsyrevann.

Direct Chill-teknologi gir betydelige hygienefordeler ved at vannet transporteres direkte fra vannforsyningen til tappestedet. Dette bidrar til å forhindre stillestående vann og bakterievekst.

CO₂-blandetanken er plassert inne i kjølereservoaret, noe som bidrar til å holde kullsyrevannet kaldt frem til tapping.



Tekniske spesifikasjoner



Valgmuligheter

Romtemperert	Kaldt	Kullsyreholdig	Varmt
💧	✳️	🍷	
	✳️	🍷	🔥

Spesifikasjoner

Modell	HCS	CAS
Mål	3325 mm (B) x 1100 mm (H) x 405 mm (D)	
Vekt	30.5 Kg	30 Kg
Tappehøyde	175 mm	
Kapasitet dryppbrett	300 ml	

Teknologi og ytelse

Kjølemedium	R600a	
Kjøleteknologi	Direct Chill	
Tankekapasitet	Kaldt vann: 1,5 l - Varmt vann: 1,5 l	Kaldt vann: 1,5 l
Tappekapasitet	1.9 l/min	
Kapasitet for kaldt vann og vann med kullsyre < 12 °C	20 L/t*	
Min./maks. vanntemperatur	Kaldt: 7 °C - Varmt: 86 °C	Kaldt: 7 °C
Støynivå	Karbonatorpumpe: under 70 dB - Kjøleenhet: under 70 dB	
Driftstrykk	3 bar	
CO ₂ -driftstrykk	5 bar	
Maks. strømforbruk	Kjøling: 100 W / 2,8 A- Oppvarming: 520 W	100W - 0.45 A

Installasjonskrav

Strømtilførsel	50/60 Hz	
Kompressoreffekt	1/20 HP	
Ventilasjonsavstand	8-10 cm	

*Kjølekapasiteten i l/t varierer avhengig av innløpsvannets temperatur og romtemperatur. Romtemperatur 25 °C – innløpsvann 20 °C.

Culligan™

culligan.no
+47 23 34 40 00
customercare@culligan.no



Culligan forbeholder seg retten til, som følge av kontinuerlig forskning og utvikling, å endre spesifikasjoner uten forvarsel.
Culligan og Culligan-logoen er varemerker i landene der konsernet opererer.